


Raktiniai žodžiai: slėginės movos, gamyba, bandymai, įvertinimas.

D aliuminio lydinio slėginė tiekimo ir siurbimo mova PN 16

Visą Techninę specifikaciją arba jos dalį jokiais formomis ir priemonėmis (elektroninėmis, mechaninėmis, įskaitant fotokopijavimą ir mikrofilmavimą) negalima dauginti, perspausdinti ar platinti be raštiško Gaisrinių tyrimų centro leidimo.



	<p>PRIEŠGAISRINĖS APSAUGOS IR GELBĖJIMO DEPARTAMENTO PRIE VRM GAISRINIŲ TYRIMŲ CENTRAS Švitrigailos g. 18, LT-2600 Vilnius Tel. (8 5) 249 1313, faks. (8 5) 233 9878, el. paštas gtc@vpgt.lt interneto tinklalapis www.gtc.lrv.lt</p>	<p>Nuorodinis žymuo: GTC/TS 02:2018 lt</p>
---	--	---

Pratarmė

Šią Techninę specifikaciją parengė Priešgaisrinės apsaugos ir gelbėjimo departamento prie Vidaus reikalų ministerijos Gaisrinių tyrimų centras (A. Raskov, V. Praniauskas). Pagal šią Techninę specifikaciją gaminamos ir bandomos D aliuminio lydinio slėginės tiekimo ir siurbimo movos PN 16.

Ši Techninė specifikacija gali būti naudojama kaip nuoroda techniniam pagrindimui.

Ši techninė specifikacija yra lygiavertė standartui DIN 14 301.



Turinys

Pratarmė	2
Turinys	3
1. Taikymo sritis	4
2. Normatyvinės nuorodos	4
3. Matmenys, pavadinimas.....	5
3.1 Struktūra	5
3.2 Gnybto detalė (pozicija Nr. 1)	6
3.3 Galinė mova (pozicija Nr. 2)	7
3.4 Fiksavimo žiedas (pozicija Nr. 3)	7
3.5 Sandarumo žiedas (pozicija Nr. 4)	8
4. Gamybos medžiagos	8
4.1 Gnybto detalė (pozicija Nr. 1)	8
4.2 Galinė mova (pozicija Nr. 2)	8
4.3 Fiksavimo žiedas (pozicija Nr. 3)	8
4.4 Sandarumo žiedas (pozicija Nr. 4)	8
5. Reikalavimai	9
6. Svoris	9
7. Patikra	9
7.1 Tipo bandymas	9
7.2 Kontrolė	10
8. Žymėjimas	10
8.1 Gnybto detalė (pozicija Nr. 1)	10
8.2 Galinė mova (pozicija Nr. 2)	10
8.3 Sandarumo žiedas (pozicija Nr. 4)	10



1. Taikymo sritis

Pagal Šią Techninę specifikaciją pagaminta D slėginė tiekimo ir siurbimo mova PN 16 jungiama su D gaisrinėmis slėginėmis žarnomis pagal Techninę specifikaciją GTC/TS 01:2018 ir D siurbimo žarnomis pagal DIN 14 819.

PASTABA: Vario-cinko lydinio D slėginė tiekimo ir siurbimo movą PN 16, pagamintą pagal DIN 17 660, arba iš nerūdijančio lieto plieno D slėginė tiekimo ir siurbimo movą PN 16, pagamintą pagal DIN 17 445, užsakovui pritarus gali būti naudojama ypatingais atvejais (pvz.: alyvos tiekimui, pavojingomis aplinkos sąlygomis).

2. Normatyvinės nuorodos

Toliau nurodyti dokumentai yra būtini taikant šią Techninę specifikaciją. Nuorodoms su datomis taikomas tik minimas leidimas. Nuorodoms be datų taikomas naujausias nurodyto dokumento leidimas (įskaitant visus keitimus):

DIN 1725 T1, Aliuminio lydiniai. Deformuoti lydiniai;

DIN 1746 T1, Aliuminio ir aliuminio lydinių vamzdžiai. Tvirtumo savybės;

DIN 1749 T1, Aliuminio ir aliuminio lydinių kaltiniai. Tvirtumo savybės;

DIN 1749 T3, Aliuminio kaltiniai (beveik grynas aliuminis, grynas aliuminis ir aliuminio lydiniai) konstravimo pagrindai;

DIN 1749 T4, Aliuminio kaltiniai (beveik grynas aliuminis, grynas aliuminis ir aliuminio lydiniai). Galimi nuokrypiai;

DIN 2076, Apvali spyruoklės formos viela. Matmenys, svoris, leistini nuokrypiai;

DIN 7168 T1. Bendrieji nuokrypiai. Ilgių ir kampų matmenys;

DIN 14 309, Aliuminio lydinio tarpiklis PN 16 sandarinimo žiedas siurbimo ir slėgio režimu;

DIN 14 811, Gaisrinės slėginės žarnos – Siurblių ir transporto priemonių nepralaidžios plokščiosios tiekimo žarnos ir žarnų sąrankos;

DIN 14 819, Aukšto slėgio gesinimo medžiagų siurbimo žarna. Reikalavimai, patikra ir apdorojimas;

DIN 17 224, Nerūdijančio plieno viela ir lakštai. Techninės naudojimo sąlygos;

DIN 17 445, Nerūdijantis plienas. Techninės naudojimo sąlygos;

DIN 17 660, Vario lydiniai. Vario cinko lydiniai (žalvaris). (Ypatingas žalvaris). Sudėtis;

DIN 30 640 T2, Techninių produktų ženklavimo šriftai, vertikalūs (status), naujų laikų grotesko raštas. Formos ir matmenys;



DIN 53 505, Produktų iš elastomerų testavimas. Kietumo nustatymas pagal Šorą A ir D;
LST ISO 1302, Techniniai brėžiniai. Paviršių specifikacijų brėžiniai.

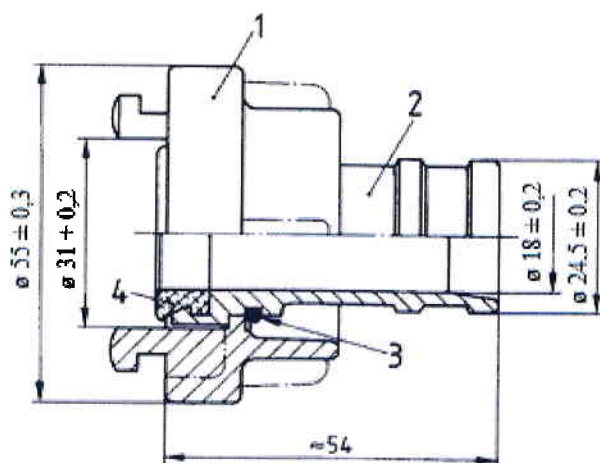
3. Matmenys, pavadinimas

Matmenys pateikiami mm.

Nenurodytos detalės turi būti pasirenkamos tikslingai.

Leistinos matmenų variacijos be nuokrypių ir minimalus leistinas nuokrypis, žr. 5.2 punktą.

3.1 Struktūra



Pilnos D slėginės tiekimo ir siurbimo movos PN 16 pavadinimas (D):

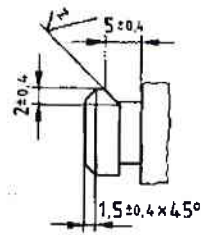
Slėginė tiekimo ir siurbimo mova GTC/TS 02:2018 – D

Pozicijos Nr.	Vnt. skaičius	Žymėjimas	
		Pavadinimas	ID-kodas
1	1	Gnybto detalė	GTC/TS 02:2018 – 1 - DS
2	1	Galinė mova	GTC/TS 02:2018 – 2 - DS
3	1	Fiksavimo žiedas	GTC/TS 02:2018 – 3 - DS
4	1	Sandarumo žiedas	GTC/TS 02:2018 – 4 - DS

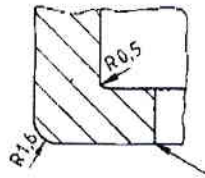


3.2. Gnybto detalė (pozicija Nr. 1) ¹⁾

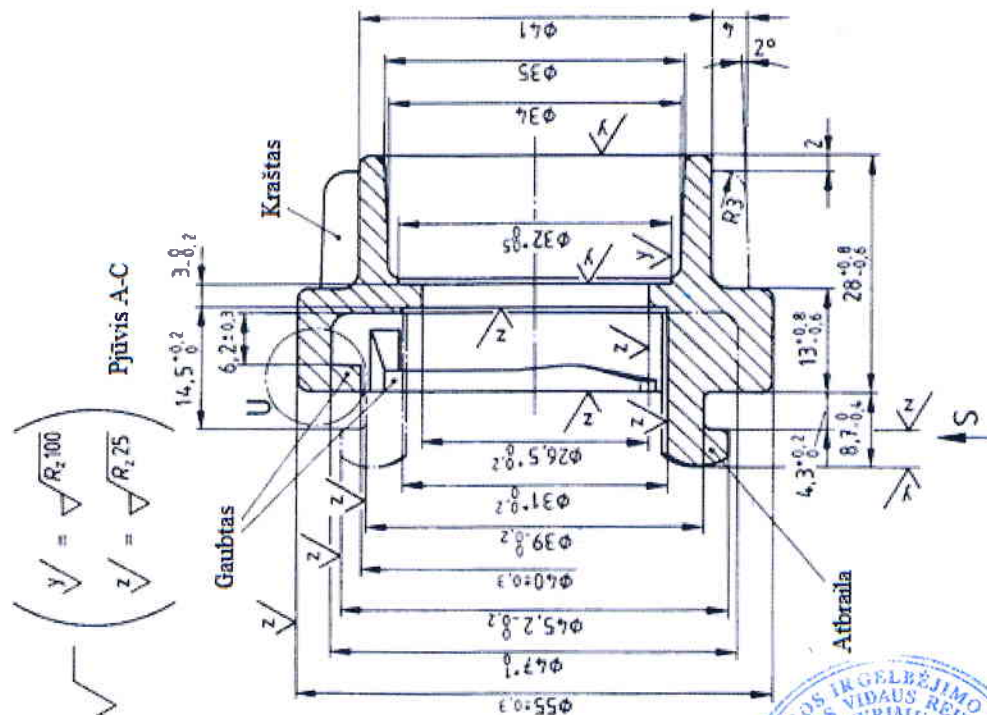
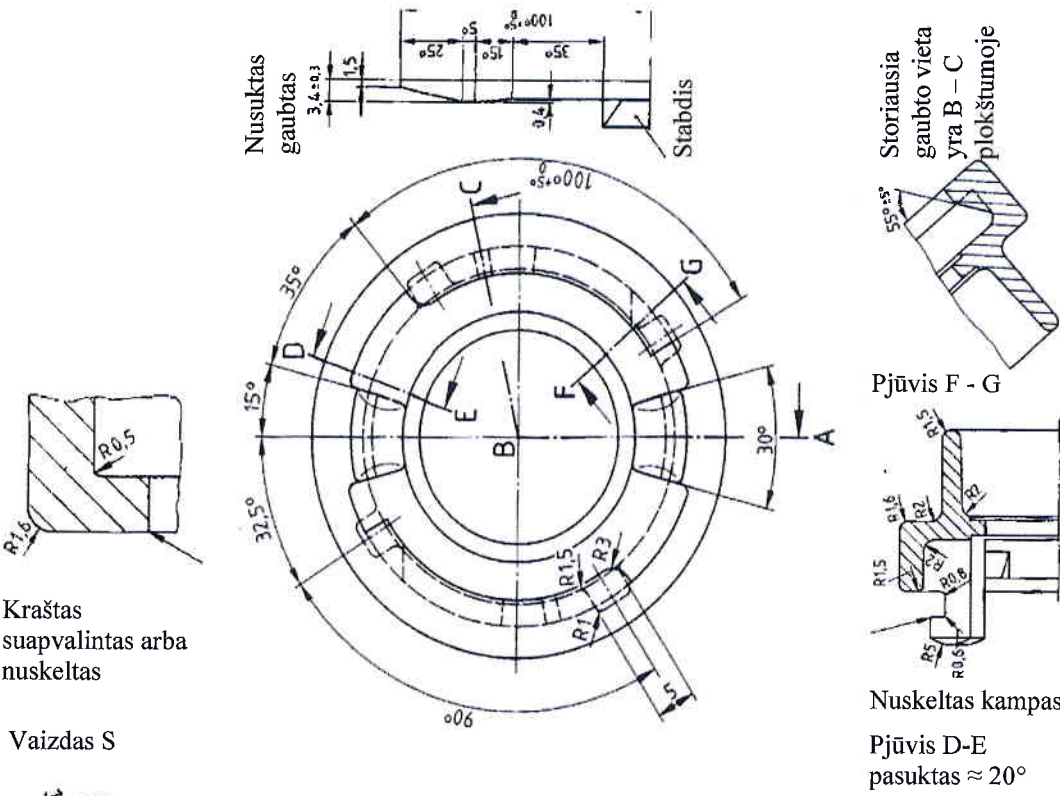
Detailė U



Kraštas suapvalintas arba nuskeltas



Vaizdas S



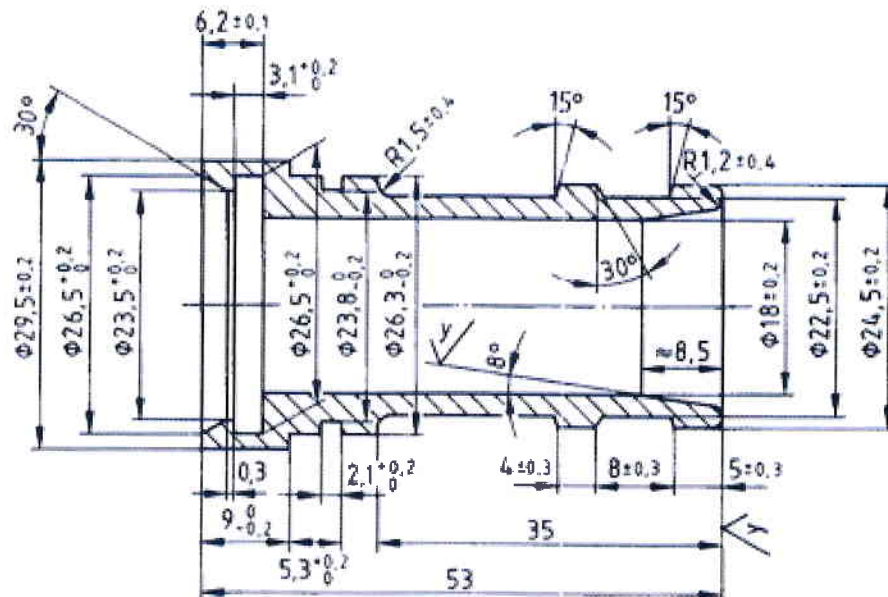
Tiekimo ir siurbimo operacijoms naudojamos gnybto detalės (pozicija Nr.1) pavadinimas: Gnybto detalė GTC/TS 02:2018 – 1 – DS

¹⁾ Daugiau informacijos apie paviršių žymėjimą žr. DIN 14 309 standarto paaiškinimuose

3.3 Galinė mova (pozicija Nr. 2)

$$\sqrt{R_z 25} \left(\sqrt{y} = \sqrt{R_z 100} \right)$$

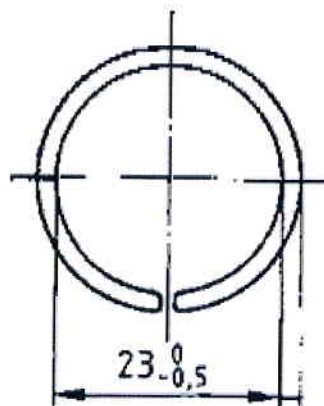
Kraštai suapvalinti
arba nuskelti



Tiekimo ir siurbimo operacijoms naudojamos galinės movos (pozicija Nr.2) pavadinimas:

Galinė mova GTC/TS 02:2018 – 2 – DS

3.4 Fiksavimo žiedas (pozicija Nr. 3)

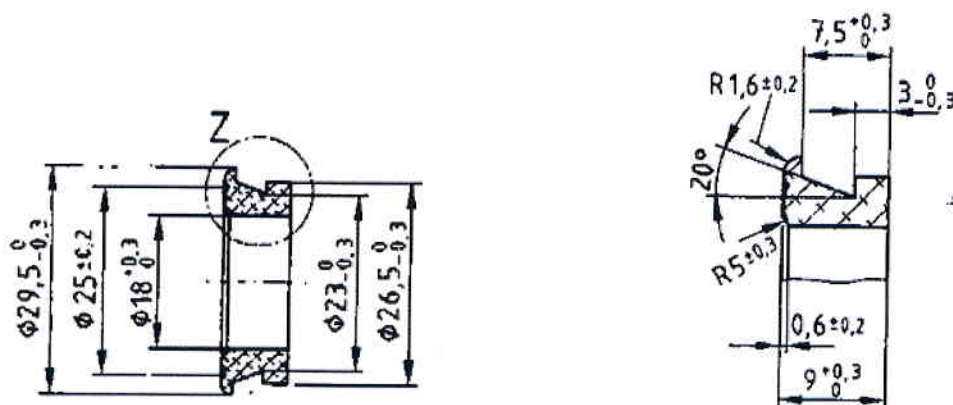


Slėgio ir siurbimo operacijoms naudojamu fiksavimo žiedo (pozicija Nr.3) pavadinimas:

Fiksavimo žiedas GTC/TS 02:2018 – 3 – DS



3.5 Sandarumo žiedas (pozicija Nr. 4)



Detalė Z

Tiekimo ir siurbimo operacijoms naudojamo sandarumo žiedo (pozicija Nr.4)
pavadinimas: Sandarumo žiedas GTC/TS 02:2018 – 4 – DS

4. Gamybos medžiagos

4.1 Gnybto detalė (pozicija Nr. 1)

AlMgSi 1 F 28 pagal DIN 1749 T1, kai sudėtis yra pagal DIN 1725 T1, tačiau vario²⁾ sudėtyje yra ne daugiau kaip 0,05%.

4.2 Galinė mova (pozicija Nr.2)

Vamzdžiai pagal DIN 1746 T1, brinelio kietumas nedidesnis nei HB 60.

Aliuminio lydinys, kurio sudėtis atitinka DIN 1725 T1.

Aliuminio-magnio, aliuminio-magnio-silicio arba aliuminio-magnio-mangano – pagal gamintojo pasirinkimą.

Bet kokių atveju naudojamo lydinio sudėtyje negali būti vario²⁾ daugiau nei 0,1%.

PASTABA: ²⁾ nurodo procentinę svorio dalį.

4.3 Fiksavimo žiedas (pozicija Nr. 3)

Naudojamas ruošinys:

2 mm skersmens spyruoklinė viela atitinka DIN 2076, matmenų tikslumas C;

Gamybinė medžiaga X 12 CrNi 17 7 (gamybinė medžiaga Nr. 1.4310) pagal DIN 17 224, kurios atsparumas tempimui yra ne mažesnis nei 1900 N/mm², o gamybos būseną K+A.

4.4 Sandarumo žiedas (pozicija Nr. 4)

Nitrilo-kaučiukas, kurio tvirtumas (75 ± 5) pagal Šorą A atitinka DIN 53 505.

Sandarumo žiedas gaminamas iš mineralinei alyvai atsparios medžiagos.



5. Reikalavimai

- 5.1 Pagal susitarimą (pvz.: dėl pavojingų aplinkos sąlygų arba jūros vandens) gnybto detalę ir galinę movą naudoti galima ant jų paviršių anodinės oksidacijos būdu suformuojant apsauginį sluoksnį ir taip apsaugant nuo korozijos.
- Jeigu D slėginė tiekimo siurbimo mova PN 16 liesis su putomis, tokiu atveju būtina ant gnybto detalės ir galinės movos paviršių anodinės oksidacijos būdu suformuoti anodinės oksidacijos apsauginį sluoksnį.
- Abiem atvejais anodinės oksidacijos būdu suformuojamo apsauginio sluoksnio storis turi būti:
- Gnybto detalė - sluoksnio storis 20 μm ;
Galinės movos - sluoksnio storis 20 μm .
- 5.2 Matmenims be nuokrypių galioja
- DIN 7168, jeigu paviršius apdorotas ir
 - DIN 1749 T4, jeigu kaltinių detalių paviršius neapdorotas.
- Nematuojamiems kampams taikomas 1° minimalus nuokrypis (žr. DIN 1749 T3).
- 5.3 Fiksavimo žiedas yra uždaras, lygiu galu, o viduje – krumpliuta briauna.
- 5.4 Sukabinant D slėginės tiekimo ir siurbimo movas PN 16 sukabinimo jėga turi būti ne mažesne nei 1,2 Nm ir ne didesne kaip 2 Nm.
- 5.5 Veikiant D slėginė tiekimo ir siurbimo mova PN 16 nuo 0,95 bar iki 24 bar vandens slėgiui 2 minutes turi išlikti movos sandarumas.

6. Svoris

D slėginės tiekimo ir siurbimo movos PN 16 svoris negali būti didesnis nei 0,1 kg.

7. Patikra

7.1 Tipo bandymas

Ar D slėginė tiekimo ir siurbimo mova PN 16 atitinka nustatytus reikalavimus, 5.4. punkte nurodytas išimtis, nustato valstybinė Atitikties įvertinimo įstaiga³⁾ atlikdama tipo patikrą ir pateikiant tai patvirtinantį atitikties sertifikatą.

Gamintojas privalo informuoti Atitikties įvertinimo įstaigą apie sertifikuoto modelio pakeitimus. Tokiu atveju Atitikties įvertinimo įstaiga sprendžia, ar reikia, o jeigu reikia, tai kokia bus patikra: nauja ar papildanti senąją.

PASTABA: ³⁾ Priešgaisrinės apsaugos ir gelbėjimo departamento prie Vidaus reikalų ministerijos Gaisrinių tyrimų centras.



7.2 Kontrolė

Atitikties įvertinimo įstaiga turi teisę bet kada atlikti sertifikuotam modeliui pritaikytos D slėginės tiekimo ir siurbimo movos PN 16 patikrą.

8. Žymėjimas

Šią Techninę specifikaciją atitinkančios D slėginės tiekimo ir siurbimo movos PN 16 žymimos pagal 8.1 – 8.3 punktuose pateiktus nurodymus.

8.1 Gnybto detalė (pozicija Nr. 1)

Gnybto detalė žymima:

- Užrašu – „D mova - GTC/TS 02:2018“;
- Movos gamintojo logotipu;
- Kaltinio gamintojo logotipu
- Atitikties ženklų GĪAŽ-01.

Žymima šriftu, kurio dydis turi būti ne mažesnis nei 3 mm, atliekama kalimo būdu.

Žymėjimą gali atlikti gamintojas pagal nurodymus (žr. paveikslėlyje pateiktą pavyzdį).

8.2 Galinė mova (pozicija Nr. 2)

Galine mova turi būti pažymėta Atitikties ženklų GĪAŽ-01.

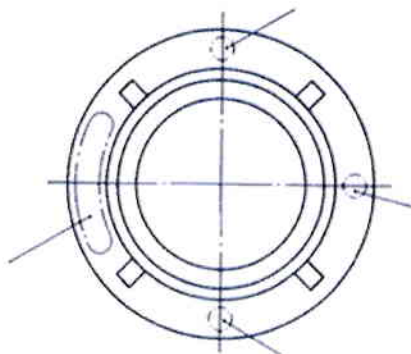
Leidžiami ir kiti ženklai.

8.3 Sandarumo žiedas (pozicija Nr. 4)

Sandarumo žiedas turi būti:

- Pažymėtas GTC/TS 02:2018;
- Gamintojo logotipu
- Atitikties ženklų GĪAŽ-01.

Vieta kaltinio gamintojo logotipui



Vieta movos dydžio
ir GTC/TS 02:2018
informacijai pateikti

Vieta atitikties ženklui

Vieta movos gamintojo logotipui



D slėginės tiekimo ir siurbimo movos PN 16, pagamintos pagal standarto DIN 14 301 reikalavimus, žymimos šio standarto nustatyta tvarka.

Tarptautinė patentų klasifikacija

F 16 D 25-12

